

LF310 Datenblatt

DRUCKREGLER FÜR MITTLEREN DURCHFLUSS



Gas Flüssig Membran Kolben Selbst-entlüftend Nicht-entlüftend | Max. Eingangsdruck: 414 bar | Max. Ausgangsdruck: 35 bar | Cv 0.06



DER LF310 IM ÜBERBLICK...

Der LF310 ist ein einstufiger Membrandruckregler für Anwendungen, die einen höheren Versorgungsdruck und eine längere Lebensdauer erfordern.

Basierend auf dem LF300 mit seiner langlebigen Inconel® X750-Membran bietet der LF310 außerdem einen metallischen Dichtsitz, der für aggressive oder Hochtemperaturanwendungen geeignet ist.

SPEZIFIKATION

Max. Eingangsdruck	414 bar
Ausgangsdruckbereiche	Bis zu 35 bar
Prüfdruck	150 % des max. Arbeitsdrucks
Sitz Leckrate	Gemäß ANSI/FCI 70-3
Gewicht	0,9 kg

STANDARDWERKSTOFFE

KOMPONENTE	MATERIAL
Gehäuse und Federhaube	ASTM A479 316/316L Edelstahl (UNS S31600/S31603)
Ventilstift	ASTM A479 316/316L Edelstahl
Weichsitz	PEEK™ (450G) PCTFE (Kel-F)
Ventilfeder	Inconel® X750 (UNS N07750)
Membran	Inconel® X750 (UNS N07750)
Handrad	Nylon
O-Ring	FKM/FPM (Viton)
Stellfeder	ASTM A240 301 Edelstahl (UNS S30100)
Filter	40 Microns

Hinweis: Die Nennleistung des Reglers kann durch Anschlussstyp, Cv-Wert und/oder Sitzmaterial begrenzt sein. Bei speziellen Anforderungen bezüglich Druck oder Temperatur wenden Sie sich bitte an unser Büro.

MERKMALE UND VORTEILE

1 INCONEL® X750 MEMBRAN

Für höchste Robustheit und Zuverlässigkeit bei reinen oder korrosiven Anwendungen.

2 316SS GEWINDEOBERTEIL

Standardausführung bei Frontplattenmontage.

3 40 MICRON EINGANGSFILTER

Weichsitz zum Schutz der ersten Stufe vor Verunreinigungen.

4 METALLISCHER DICHTSITZ

Robuste Konstruktion für höhere Eingangsdrücke von bis zu 414 bar.

Verfügbarkeit und technische Daten der Produkte können jederzeit ohne Vorankündigung geändert werden. Bitte wenden Sie sich für aktuelle Informationen oder Serviceanfragen an Ihren Händler vor Ort oder direkt an das Werk. Pressure Tech Ltd unterstützt Sie gerne bei Produktempfehlungen – die Verantwortung, das passende Produkt für Ihre individuellen Anforderungen auszuwählen, liegt jedoch beim Anwender.



PRESSURE TECH LTD

Units 1-2, Graphite Way, Hadfield, Glossop, Derbyshire, UK, SK13 1QH

+44 (0)1457 899 307 | sales@pressure-tech.com | www.pressure-tech.com

DESIGNED, MANUFACTURED AND BUILT IN THE UK

© 2026 Pressure Tech Ltd. All Rights Reserved.

210426

SEITE:
1 von 4

LF310 Datenblatt

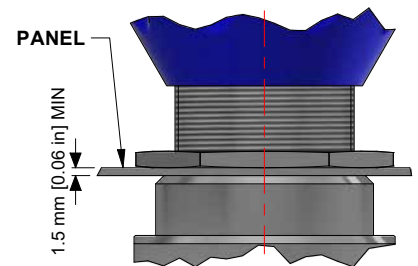
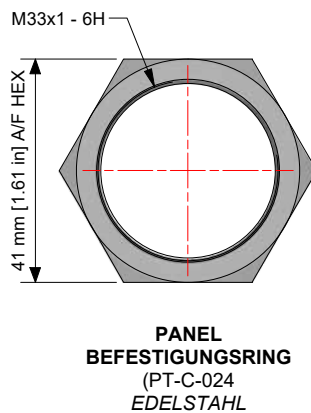
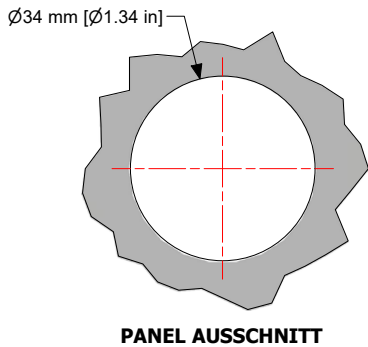
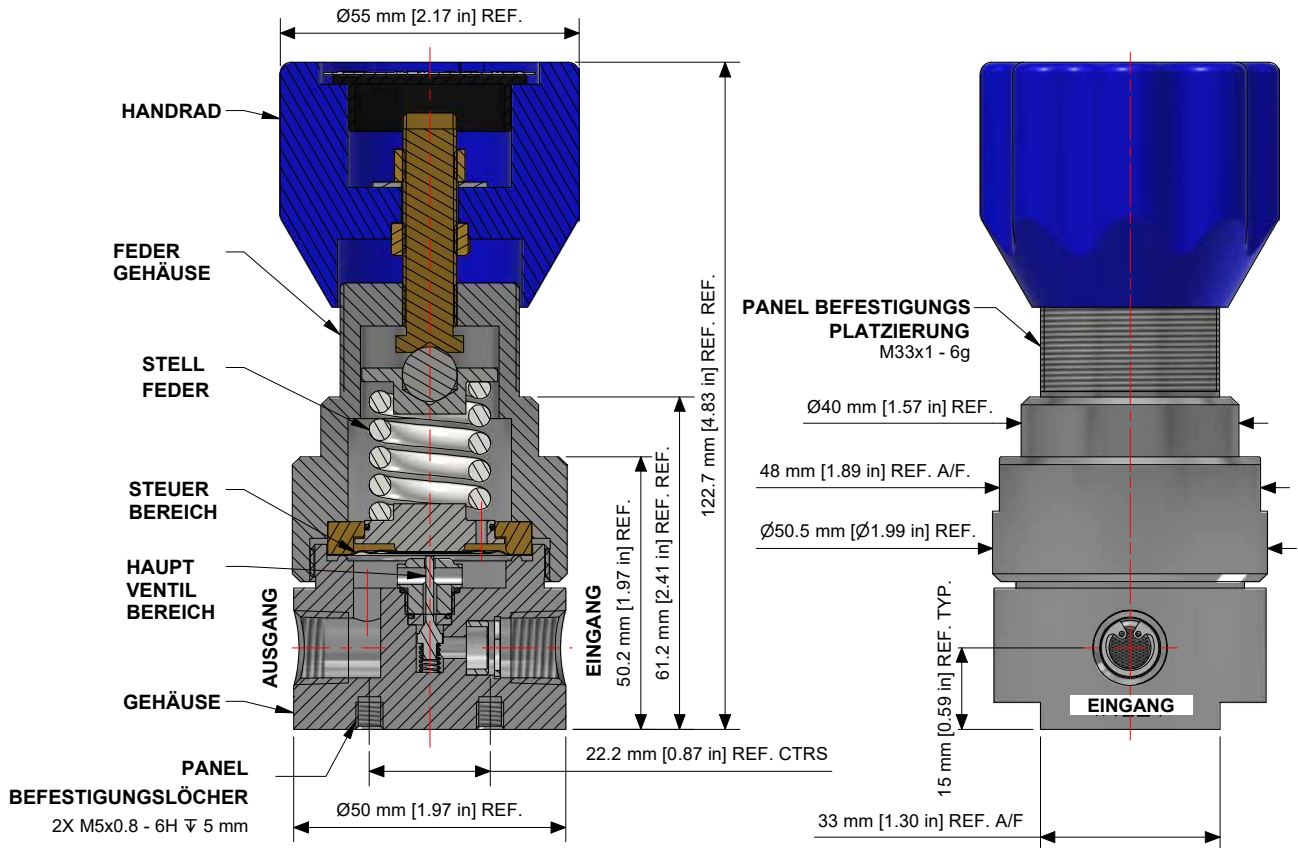
DRUCKREGLER FÜR MITTLEREN DURCHFLUSS

PRESSURE TECH

Gas
 Flüssig
 Membran
 Kolben
 Selbst-entlüftend
 Nicht-entlüftend
 Max. Eingangsdruck: 414 bar
 Max. Ausgangsdruck: 35 bar
 Cv 0.06

ZEICHNUNG UND EINBAUMASSE

Maße beziehen sie auf 1/4" NPT und eine Standardkonfiguration - bitte wenden Sie sich an unser Büro für andere Optionen.



Hinweis:
Alle Manometeranschlüsse sind standardmäßig 1/4" NPT

Verfügbarkeit und technische Daten der Produkte können jederzeit ohne Vorankündigung geändert werden. Bitte wenden Sie sich für aktuelle Informationen oder Serviceanfragen an Ihren Händler vor Ort oder direkt an das Werk. Pressure Tech Ltd unterstützt Sie gerne bei Produktempfehlungen – die Verantwortung, das passende Produkt für Ihre individuellen Anforderungen auszuwählen, liegt jedoch beim Anwender.



PRESSURE TECH LTD
 Units 1-2, Graphite Way, Hadfield, Glossop, Derbyshire, UK, SK13 1QH
 +44 (0)1457 899 307 | sales@pressure-tech.com | www.pressure-tech.com
DESIGNED, MANUFACTURED AND BUILT IN THE UK
 © 2026 Pressure Tech Ltd. All Rights Reserved.

210426

SEITE:
2 von 4

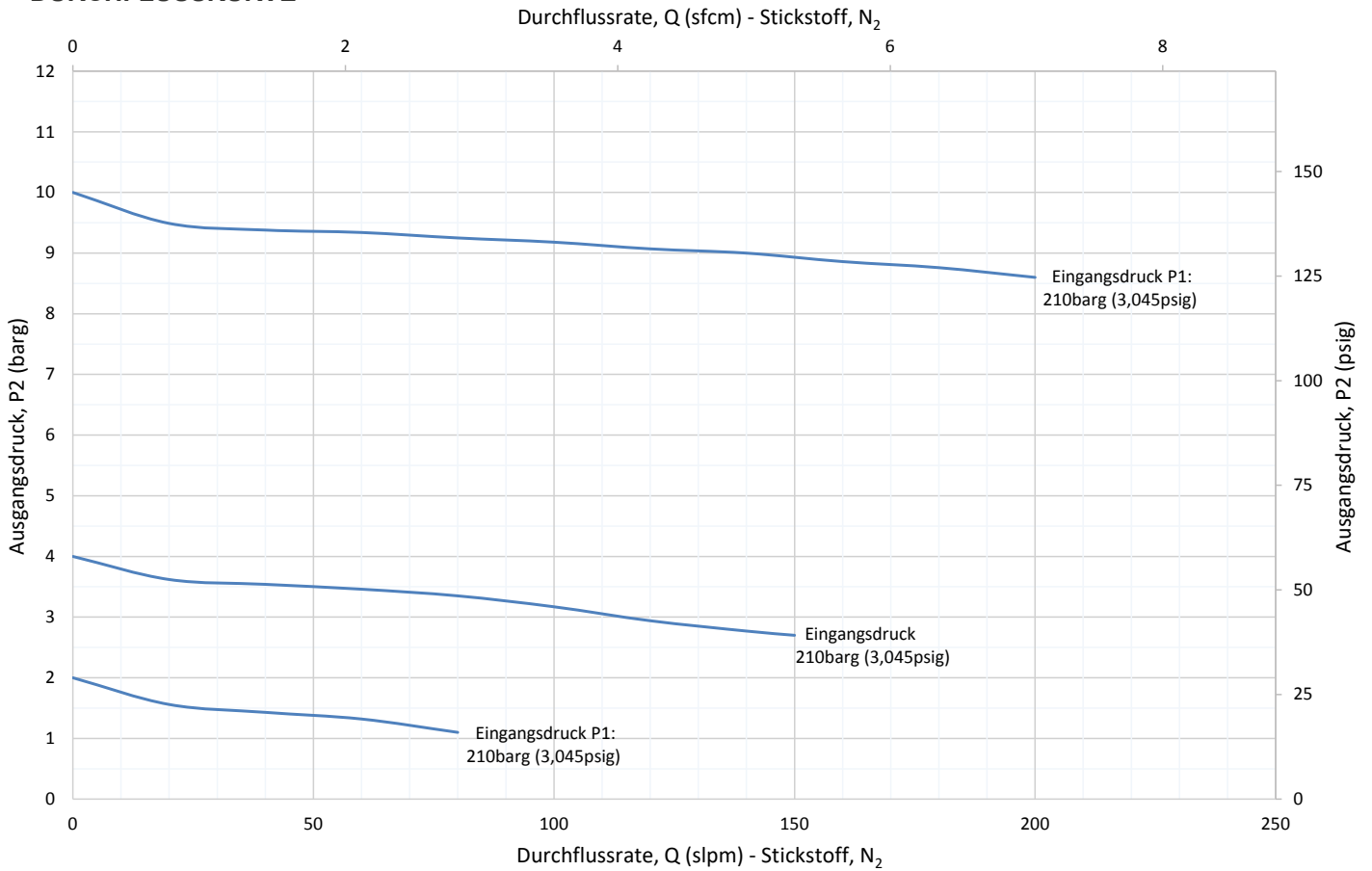
LF310 Datenblatt

DRUCKREGLER FÜR MITTLEREN DURCHFLUSS

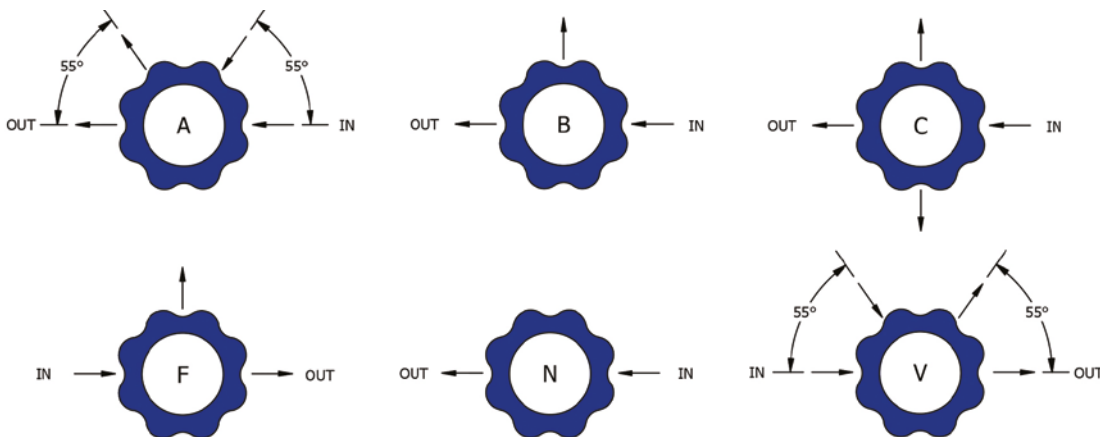


Gas
 Flüssig
 Membran
 Kolben
 Selbst-entlüftend
 Nicht-entlüftend
 Max. Eingangsdruck: 414 bar
 Max. Ausgangsdruck: 35 bar
 Cv 0.06

DURCHFLUSSKURVE



ANSCHLUSSKONFIGURATIONEN



Hinweis:

Weitere Anschlusskonfigurationen sind erhältlich - bitte wenden Sie sich für detaillierte Informationen an unser Büro.

Verfügbarkeit und technische Daten der Produkte können jederzeit ohne Vorankündigung geändert werden. Bitte wenden Sie sich für aktuelle Informationen oder Serviceanfragen an Ihren Händler vor Ort oder direkt an das Werk. Pressure Tech Ltd unterstützt Sie gerne bei Produktempfehlungen – die Verantwortung, das passende Produkt für Ihre individuellen Anforderungen auszuwählen, liegt jedoch beim Anwender.



PRESSURE TECH LTD

Units 1-2, Graphite Way, Hadfield, Glossop, Derbyshire, UK, SK13 1QH

+44 (0)1457 899 307 | sales@pressure-tech.com | www.pressure-tech.com

DESIGNED, MANUFACTURED AND BUILT IN THE UK

© 2026 Pressure Tech Ltd. All Rights Reserved.

210426

SEITE:
3 von 4

LF310 Datenblatt

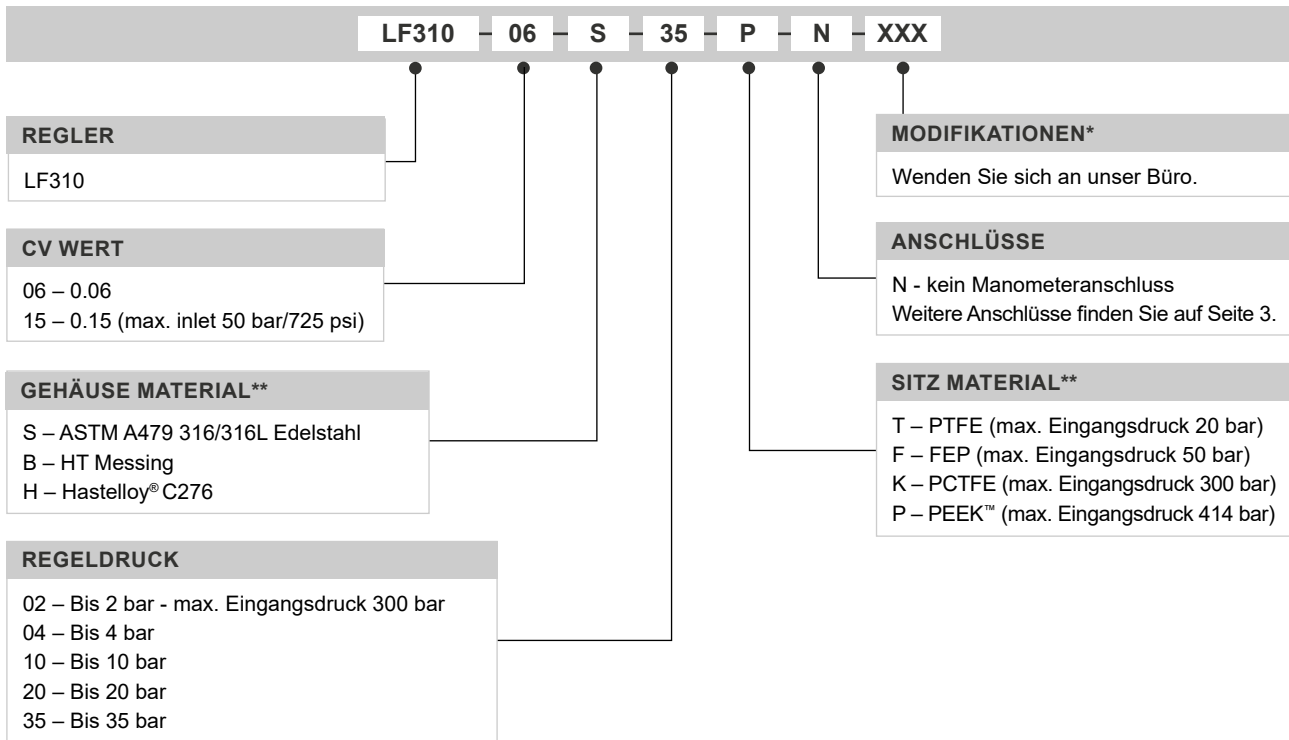
DRUCKREGLER FÜR MITTLEREN DURCHFLUSS



Gas
 Flüssig
 Membran
 Kolben
 Selbst-entlüftend
 Nicht-entlüftend
 Max. Eingangsdruck: 414 bar
 Max. Ausgangsdruck: 35 bar
 Cv 0.06

Bestellinformation

Um eine Pressure Tech Bestellnummer zu erstellen, kombinieren Sie die unten aufgeführten Zeichen in der angegebenen Reihenfolge:



OPTIONALE ZUBEHÖRTEILE		
	BESTELLNUMMER	BESCHREIBUNG
Service Kit	SRK-LF310-06-U-K-M2-V	PCTFE Sitz und FKM/FPM Dichtung
Service Kit	SRK-LF310-06-U-P-M2-V	PEEK™ Sitz und FKM/FPM Dichtung
Panel Befestigungsring	PT-C-024	-

Hinweis: Zusatzausrüstung und zusätzliche Service Kit-Optionen ebenfalls erhältlich

Warenzeichen: PEEK™ ist eine Marke von Victrex PLC
 Inconel® ist eine registrierte Marke von Inco Alloys International
 Hastelloy® ist eine registrierte Marke von Haynes International, Inc

* Gegebenenfalls
 ** Andere Materialien könnten verfügbar sein

Verfügbarkeit und technische Daten der Produkte können jederzeit ohne Vorankündigung geändert werden. Bitte wenden Sie sich für aktuelle Informationen oder Serviceanfragen an Ihren Händler vor Ort oder direkt an das Werk. Pressure Tech Ltd unterstützt Sie gerne bei Produktempfehlungen – die Verantwortung, das passende Produkt für Ihre individuellen Anforderungen auszuwählen, liegt jedoch beim Anwender.



PRESSURE TECH LTD
 Units 1-2, Graphite Way, Hadfield, Glossop, Derbyshire, UK, SK13 1QH
 +44 (0)1457 899 307 | sales@pressure-tech.com | www.pressure-tech.com
DESIGNED, MANUFACTURED AND BUILT IN THE UK
 © 2026 Pressure Tech Ltd. All Rights Reserved.

210426

SEITE:
4 von 4